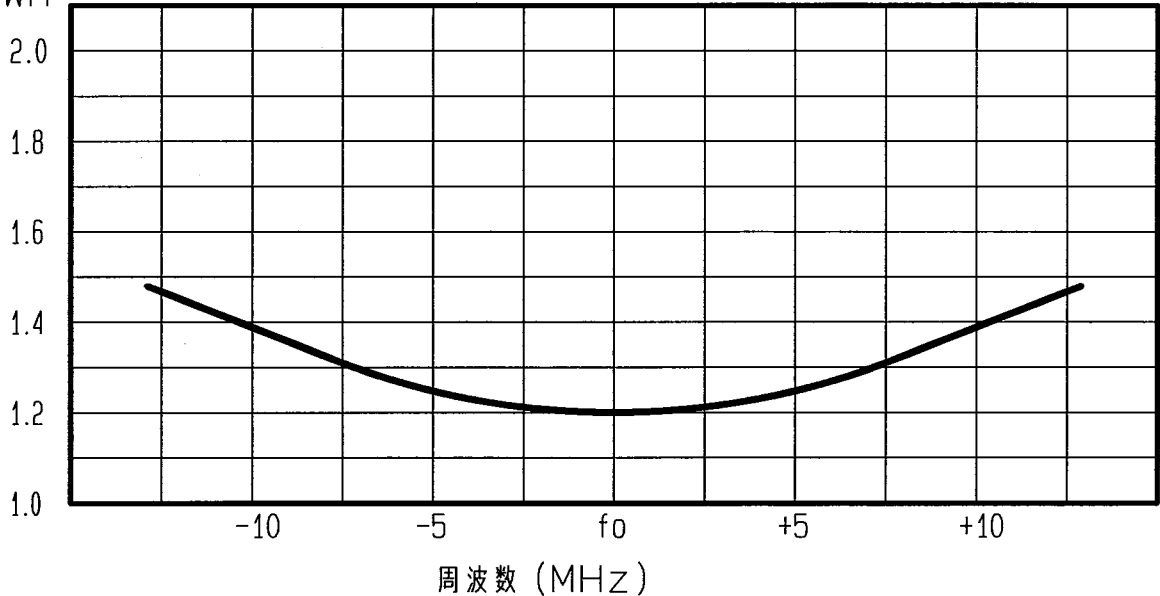


アンテナ仕様書

仕様項目		仕様内容
1	型式	容量接地型 $\lambda/4$ ホイップアンテナ
2	型名	SBR-450-1A-09
3	用途	移動局車載用
4	使用周波数	330~470MHz内の指定周波数
5	入力インピーダンス	公称 50 Ω
6	VSWR	中心周波数にて1.5以下
7	絶対利得	公称 2.15dB
8	指向性	垂直偏波 水平面内公称無指向性
9	絶縁抵抗	給電点にて乾燥時 DC500Vにて500M Ω 以上
10	耐電圧	給電点にて乾燥時 AC1000V1分間加え異常ないこと
11	給電部接栓	アタッチメントコネクタ
12	給電ケーブル	3D-2V 5m
13	質量	約 0.5kg
14	取付方法	両面テープ取付
15	取付場所	ルーフトップ
付属品 取扱説明書 1部 コードホルダー 3個		

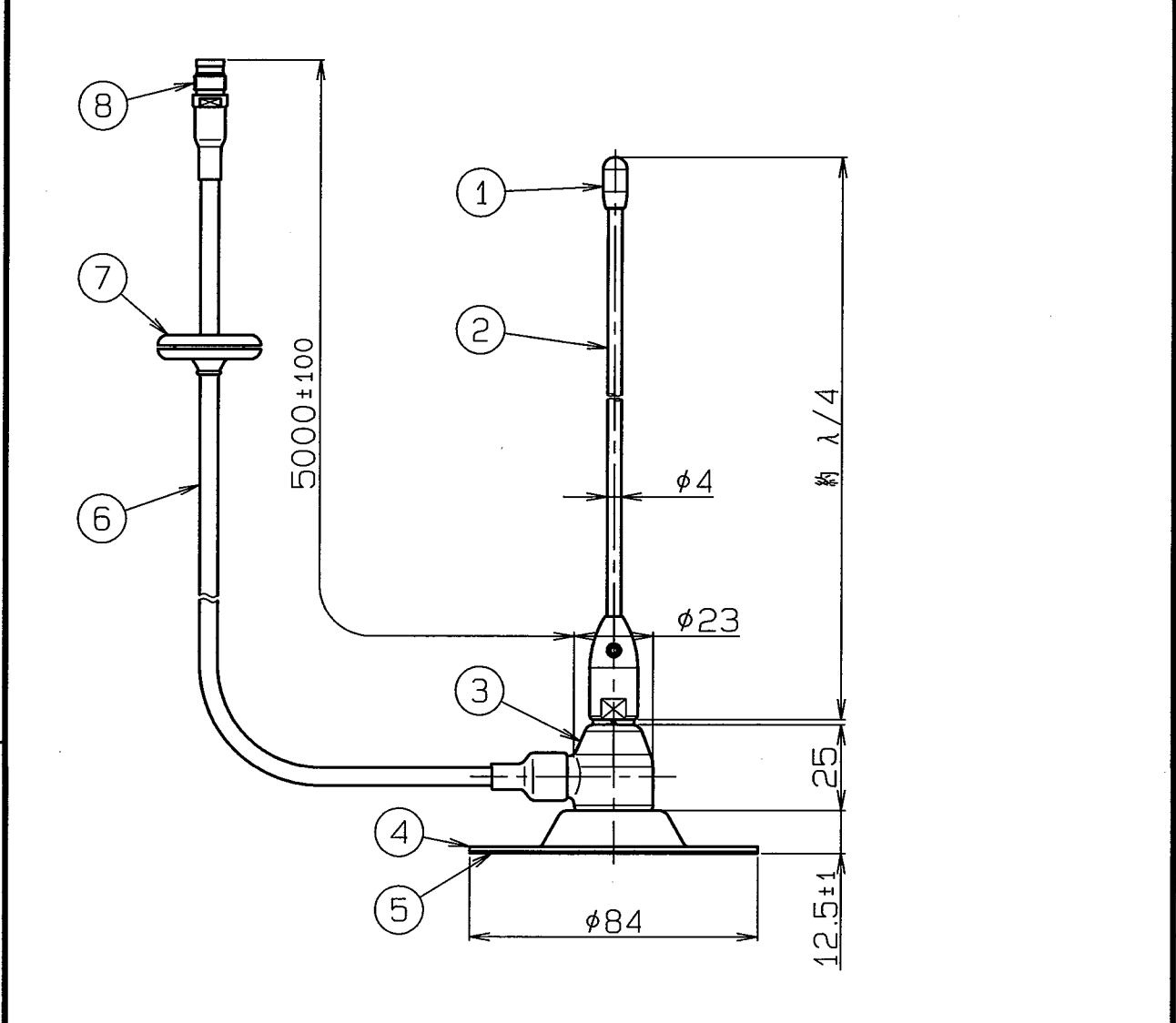
■ 周波数特性<例>

VSWR



型名 SBR-450-1A-09		図番 M4-B215-M00	
担当 小島 H20.7.18	検図 知 H20.7.18	承認 奥川 H20.7.18	日本アンテナ株式会社

呼び寸法 RANGE	許容差の区分 COMMON TOLERANCE		
≦ 10	±0.1	±0.2	±0.4
≦ 25	±0.15	±0.3	±0.6
≦ 80	±0.25	±0.5	±1.0
≦ 250	±0.4	±0.8	±1.5
≦ 1000	±1.0	±2.0	±6.0



8	アタッチメントコネクタ	1			
7	グロメット	1	EPDM		黒色
6	3D-2V	1			黒色
5	接着シート	1			
4	ベース板	1	A1050		黒色
3	給電部	1	PP他		黒色
2	エレメント	1	SUS		
1	トップ	1	EPDM		黒色

△	部番 ITEM	名 DESCRIPTION	数 QUANTITY	材 MATERIAL	理 TREATMENT	部 PART	図 DRAWING No.	考 NOTE
△		SCALE	DESIGNED	DRAWN	INSPECTED	APPROVED		
△		尺 1:2	担 小島 当 H20.7.24	製 佐藤 図 H20.7.24	検 新 図 H20.7.24	承 奥川 認 H20.7.24		
△		単 DIM	量 MASS	品 DESCRIPTION				
△		m・mm		400MHz帯車載用両面テープ貼付型アンテナ				
△		MICRO CADAM		名 SBR-450-1A-09外観図				
△		日本アンテナ株式会社			図 DRAWING No.			
△	符号 SYM	日付 DATE	変更 REVISION	記事 RECORD	担当 DESIGNER	承認 APPROVED	NIPPON ANTENNA CO., LTD.	
							番 M4-B215-H00	